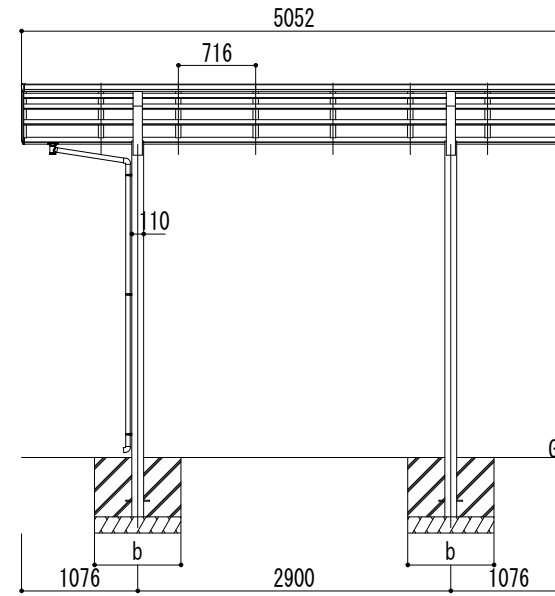
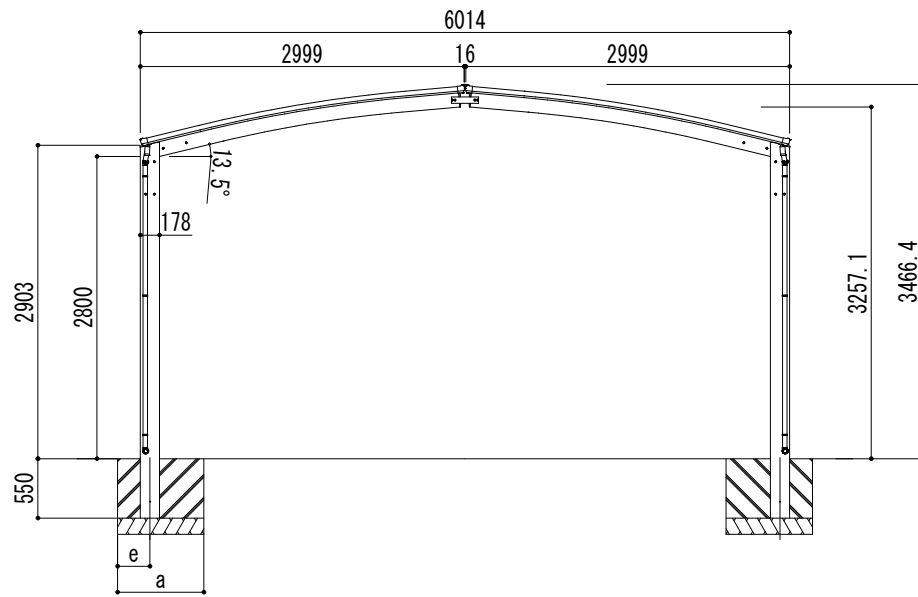
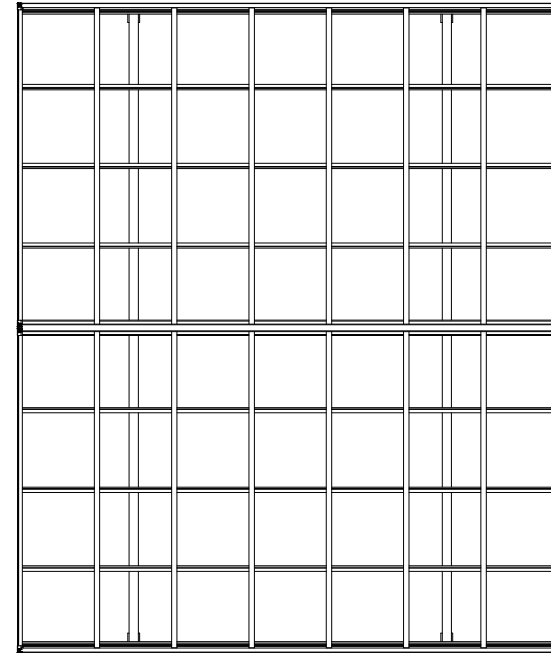


■基礎寸法表

間口呼称	奥行呼称	独立基礎						土間コンクリート考慮基礎					
		地耐力 (kN/m ²)						地耐力 (kN/m ²)					
		30		50		100		30		50		100	
a・b	e	a・b	e	a・b	e	a・b	e	a・b	e	a・b	e		
30+30	50	1300	300	1200	300	1050	300	700	350	600	300	550	275



変更記号

設計監理 殿
 施工 殿

工事名
 図面名 リアルポートⅣ レギュラータイプ
 合掌 (2台用) L50-W30+30 超ロング柱

照査担当 作図 尺度 御受領印
 1/35 年 月 日

Daisen 大仙

図番

